

Paneles GIGANT, completos

compuestos por: 2 paneles GIGANT 3 x 1 m o 4 x 1 m, 2 codales Gi-P y 4 tornillos de unión
p.ej.: hay que entibar una zanja de 12 m long, 3 m prof. y 1.1 m ancho
se necesita: 3 x 4 unidades de paneles Gi-P/100-130 con elementos de 3 x 1
o 3 x 3 unidades de paneles Gi-P/100-130 con elementos de 4 x 1 m

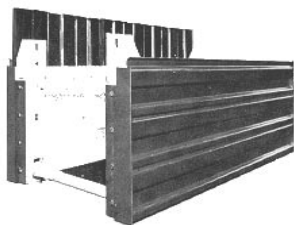


Unidad Paneles GIGANT,
completa

Denominación	para zanjas con anchura de - a	distancia interior entre paneles (regulación de codales)	con panel 3 x 1 m		con panel 4 x 1 m	
			kg		kg	
unidad	m	m				
Gi-P / 100 - 130	1,00 - 1,30	0,64 - 0,94	738		924	
Gi-P / 130 - 185	1,30 - 1,85	0,95 - 1,50	752		938	
Gi-P / 185 - 250	1,85 - 2,50	1,50 - 2,15	766		952	
Gi-P / 235 - 300	2,35 - 3,00	2,00 - 2,65	774		960	
Gi-P / 285 - 350	2,85 - 3,50	2,49 - 3,14	792		978	
Gi-P / 335 - 400	3,35 - 4,00	2,99 - 3,64	798		984	

Unidad de Paneles con Cámara, completos

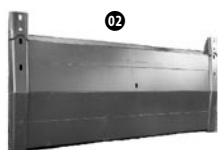
compuestos por: 2 paneles con cámara KP3 o KP4 V y 4 codales Gi-P
El panel con cámara consiste en una panel standard GIGANT + una cámara
con guías soldadas interiormente para las tablestacas. Ambos elementos están.



Panel con Cámara KP, unidad completa

Denominación	Excavación previa		Luz libre entre paneles m	con panel 3 x 1 m		con panel 4 x 1 m	
	para KD III	para KD VI		kg		kg	
unidad							
KP /100 - 130	1,19-1,49	1,27-1,57	0,64-0,94	1398		2092	
KP /130 - 185	1,50-2,05	1,58-2,13	0,95-1,50	1426		2120	
KP /185 - 250	2,05-2,75	2,13-2,78	1,50-2,15	1554		2148	
KP /235 - 300	2,55-3,20	2,63-3,28	2,00-2,65	1470		2164	
KP /285 - 350	3,04-3,69	3,12-3,77	2,49-3,14	1506		2200	
KP /335 - 400	3,54-4,19	3,62-4,27	2,99-3,64	1518		2212	

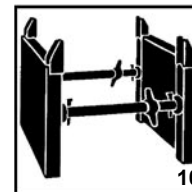
Panel GIGANT Gi-P 3 x 1 m



Panel cortante

01 - 02 Piezas sueltas de los Sistemas de Entibación

Denominación	peso kg	art.no.
Panel Gi-P 3 x 1 m	349	01303001
Panel Gi-P 4 x 1 m	442	01303003
Panel Gi-PV 4 x 1 m	502	01303004
Panel cortante 3 x 1,5 m	460	01303012
Panel cortante 4 x 1,5 m	580	01303016
Panel cortante 4 x 2,15 m	850	01303019
Panel con cámara KP 3 x 0,5 m	340	01303025
Panel con cámara KP 3 x 1 m	659	01303024
Panel con cámara KP 4 x 0,5 m	420	01303049
Panel con cámara KP4V 4 x 1 m	1006	01303048
Cámara suelta con tornillos 3 x 1 m	310	
Cámara suelta con tornillos 4 x 1 m	504	



03 Codal Gi-P

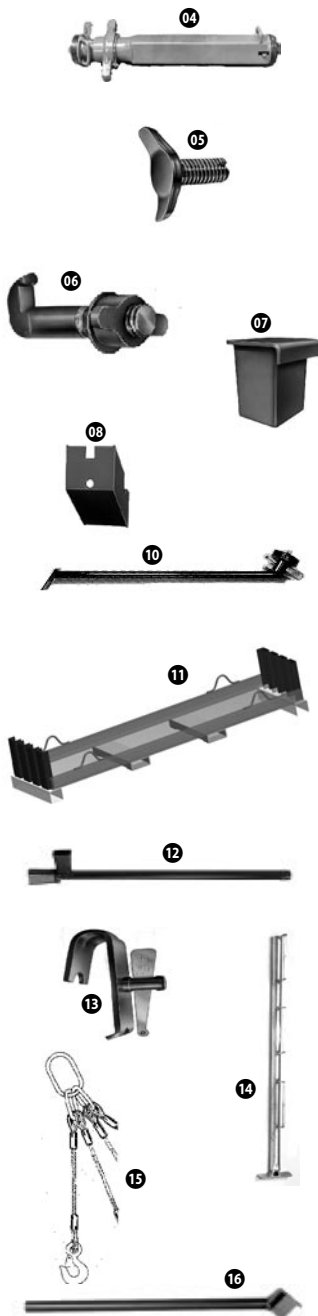
Denominación	peso kg	paquetes	art.no.
Codal Gi-P/ 100-130	20	35	01303101
Codal Gi-P/ 130-185	27	40	01303102
Codal Gi-P/ 185-250	34	25	01303104
Codal Gi-P/ 235-300	38	25	01303105
Codal Gi-P/ 285-350	45	25	01303106
Codal Gi-P/ 335-400	50	25	01303107



*Husillos tubulares: para Gi-P / 100-130 = Ø 74 x 510 mm; para Gi-P / 130-185 = Ø 74 x 830 mm; para todas las otras dimensiones Ø 74 x 1010 mm

04 Codal Gi-PS

Codal Gi-PS/ 135-185	art.no. 01303122	53,00 kg
Codal Gi-PS/ 185-255	art.no. 01303123	73,00 kg
Codal Gi-PS/ 235-305	art.no. 01303124	84,00 kg
Codal Gi-PS/ 285-355	art.no. 01303125	95,00 kg
Codal Gi-PS/ 335-405	art.no. 01303126	106,00 kg



05 Tornillo de unión, galva.

art.no. 11303201..... 0,60 kg

06 Tornillo de gancho M 30, con arandela y tuerca, galva.

art.no. 11303223..... 1,40 kg

07 Casco golpeo, pintado

art.no. 01303212..... 16,00 kg

08 Zapata de corte, pintado (se necesitan 1 tornillo de unión)

art.no. 01303221..... 7,00 kg

09 Ojal M 20 para panel cortante (sin foto)

art.no. 03303261.....

10 Soporte para montaje,

art.no. 01303270..... 11,60 kg

11 Estante para el transporte de 4 paneles cortantes, y fácil montaje de los codales

art.no. 01303014.....3 m

art.no. 01303009.....4 m

12 Llave de codales Gi-P, pintada

art.no. 06202230..... 4,02 kg

13 Uña de ángulo para codal Gi-P, pintada

art.no. 01303230..... 4,17 kg

14 Balaustre atornillable con tuerca de unión, pintado

art.no. 01303265..... 9,50 kg

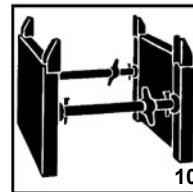
15 Eslinga con 4 cables Ø 16 mm, con ganchos de seguridad, 20 kN/ cable bajo 90 °

longitud cables 2,5 m, para paneles 3 x 1 m
art.no. 06303205..... 21,00 kg

longitud cables 3,0 m, para paneles 4 x 1 m
art.no. 06303206..... 24,00 kg

16 Llave de codales Gi-PS, pintada

art.no. 06303226..... 2,90 kg



Panel con Cámara modular

MKP 3 - KD 6 para 5 tablestacas KD 6.....	968,0 kg
MKP 4 - KD 6 para 7 tablestacas KD 6.....	1286,0 kg

Unión angular

para Panel con Cámara modular.....	73,0 kg
Tuerca M 24 x 30 mm, 10.9, se necesita 14 p. en cada junta.....	

Blindajes de acero con paneles GIGANT, 3,0 m de longitud



Unidad Paneles GIGANT,
completa

profundidad de zanja m		1,00	2,00	3,00	4,00	5,00	6,00
compuestos por:							
paneles		2	4	6	8	10	12
codales		2	4	6	8	10	12
tornillos de unión		-	4	8	12	16	20
anchura zanja	distancia interna entre paneles						
m	m						
1,00 - 1,30	0,64 - 0,94						
1,30 - 1,85	0,95 - 1,50						
1,85 - 2,50	1,50 - 2,15						
2,35 - 3,00	2,00 - 2,65						
2,85 - 3,50	2,49 - 3,14						
3,35 - 4,00	2,99 - 3,64						

Blindajes de acero con paneles GIGANT, 4,0 m de longitud

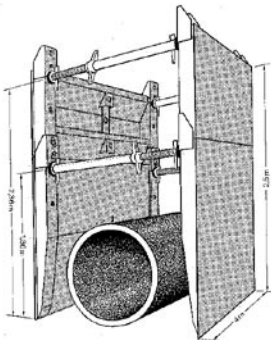
profundidad de zanja m		1,00	2,00	3,00	4,00
compuestos por:					
paneles		2	4	6	8
codales		2	4	6	8
tornillos de unión		-	4	8	12
anchura zanja	distancia interna entre paneles				
m	m				
1,00 - 1,30	0,64 - 0,94				
1,30 - 1,85	0,95 - 1,50				
1,85 - 2,50	1,50 - 2,15				
2,35 - 3,00	2,00 - 2,65				
2,85 - 3,50	2,49 - 3,14				
3,35 - 4,00	2,99 - 3,64				

Blindajes de acero con paneles GIGANT 3,0 m, con paneles cortantes 3 m x 1,5 m

profundidad de zanja m		1,50	2,50	3,50	4,50	5,50
compuestos por:						
paneles cortantes		2	2	2	2	2
paneles		-	2	4	6	8
codales		4	4	6	8	10
tornillos de unión		-	4	8	12	16
anchura zanja m	distancia interna entre paneles m					
1,00 - 1,30	0,64 - 0,94					
1,30 - 1,85	0,95 - 1,50					
1,85 - 2,50	1,50 - 2,15					
2,35 - 3,00	2,00 - 2,65					
2,85 - 3,50	2,49 - 3,14					
3,35 - 4,00	2,99 - 3,64					

Blindajes de acero con paneles GIGANT 4,0 m, con paneles cortantes 4 m x 1,5 m

profundidad de zanja m		1,50	2,50	3,50	4,50	5,50
compuestos por:						
paneles cortantes		2	2	2	2	2
paneles		-	2	4	6	8
codales		4	4	6	8	10
tornillos de unión		-	4	8	12	16
anchura zanja m	distancia interna entre paneles m					
1,00 - 1,30	0,64 - 0,94					
1,30 - 1,85	0,95 - 1,50					
1,85 - 2,50	1,50 - 2,15					
2,35 - 3,00	2,00 - 2,65					
2,85 - 3,50	2,49 - 3,14					
3,35 - 4,00	2,99 - 3,64					



Unidad Paneles GIGANT con Paneles Cortantes

Blindajes de acero con paneles GIGANT 4,0 m, con paneles cortantes 4 m x 2,15 m

profundidad de zanja m		2,15	3,15	4,15	5,15
compuestos por:					
paneles cortantes		2	2	2	2
paneles		-	2	4	6
codales		4	4	6	8
tornillos de unión		-	4	8	12
anchura zanja m	distancia interna entre paneles m				
1,00 - 1,30	0,64 - 0,94				
1,30 - 1,85	0,95 - 1,50				
1,85 - 2,50	1,50 - 2,15				
2,35 - 3,00	2,00 - 2,65				
2,85 - 3,50	2,49 - 3,14				
3,35 - 4,00	2,99 - 3,64				