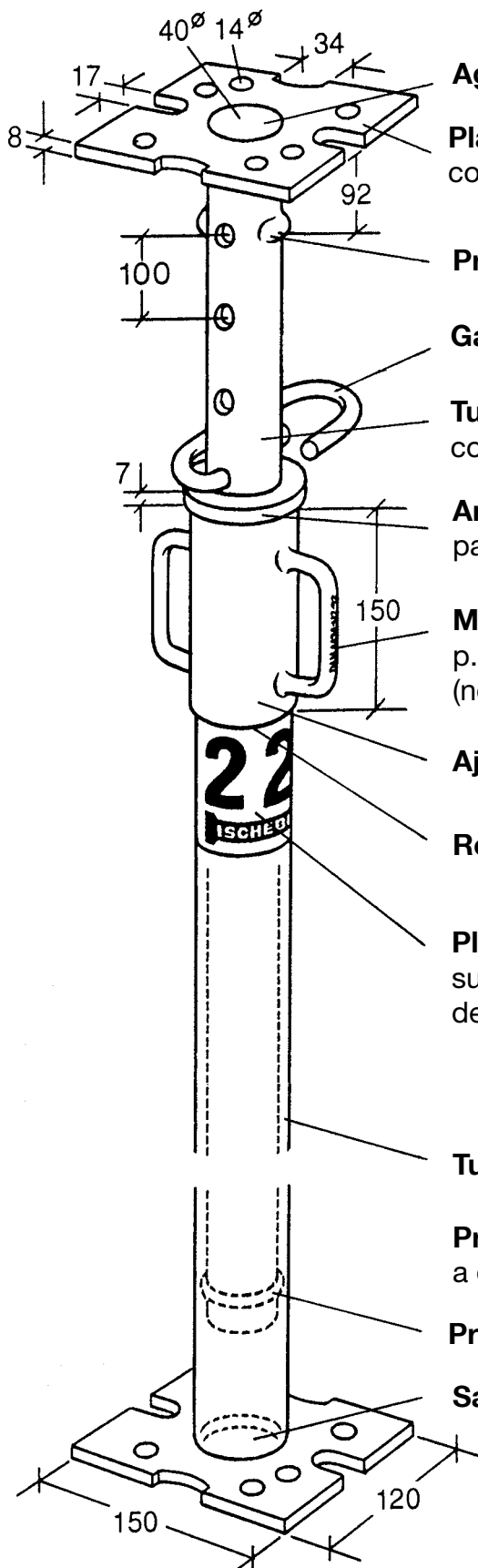


## Datos técnicos



**Agujero central** para instalar p.ej. cabezales en cruz

**Placa en cabeza** con variedad de agujeros que son compatibles con otros sistemas de encofrados

**Protección de manos** según DIN 31001

**Gancho**, galvanizado, imperdible, de acero para resortes

**Tubo interior** 48,3 x 4 mm, reforzado, con límite elástico elevado >320 N/mm<sup>2</sup>

**Arandela giratoria**, galvanizada, para reducir la fricción

**Marcado** con No. de ensayo, p.ej. DIN EN 1065 B/D 30-N2-01 (norma EURO, ejecución, tamaño, año)

**Ajuste manual**, engrasado permanente

**Rosca trapezoidal con entrada doble**

**Placa indicadora** con cifras grandes. El borde superior de la placa indica la posición más baja de la tuerca a aletas

**Tubo exterior** 57 x 2,6 mm

**Protección anticorrosivo** según EN 39, a demanda barnizado o galvanizado en caliente

**Protección contra escape del tubo interior**

**Salida de agua**