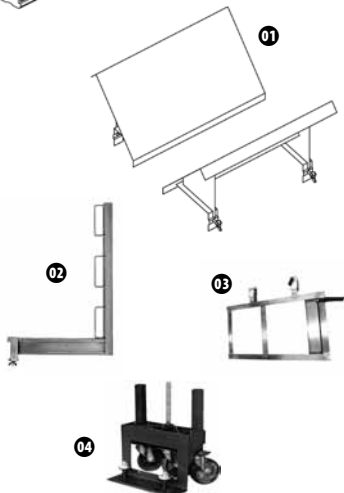
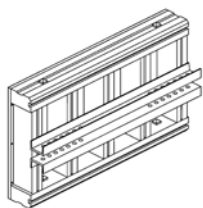
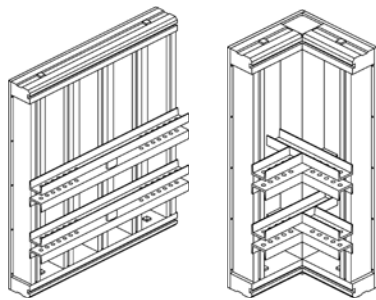
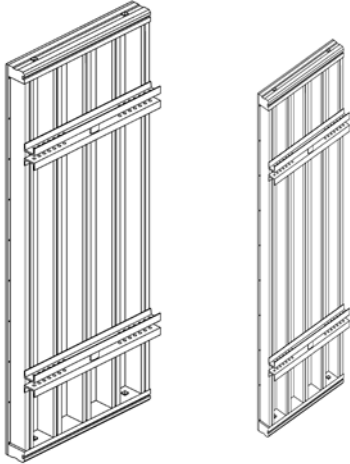


Encofrado paneles, completo, componiéndose de bastidores de aluminio, de 160 mm de altura, soldados, con regletas doble U-100, protegidos con IFLON, con forro de encofrado, tipo BETOPLAN TOP 21,5 mm atornillado, con perforaciones de Ø 22 mm protegidas para varillas, tolerancias de planidad según DIN 18202, línea 7, hasta una carga máxima de 60 kN/m<sup>2</sup>, si lo desea también equipado con un forro de madera simple, tipo 3-SO 21 mm, forro no lubricado.



		elemento TITAN M completo, altura 2,75 m				esquina interior
Longitud	m	2,00	1,25	0,75	0,50	0,55 x 0,55
peso	kg	225	143	86	57	102
art.no.	012025..	/.11	/.21	/.31	/.41	/.51
art.no.	012026..	/.11	/.21	/.31	/.41	/.51

		elemento TITAN M completo, altura 1,25 m				esquina interior
Longitud	m	2,00	1,25	0,75	0,50	0,55 x 0,55
peso	kg	132	85	51	34	59
art.no.	012025..	/.13	/.23	/.33	/.43	/.53
art.no.	012026..	/.13	/.23	/.33	/.43	/.53

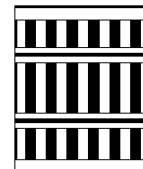
		elemento TITAN M completo, altura 0,625 m				esquina interior
Longitud	m	2,00	1,25	0,75	0,50	0,55 x 0,55
peso	kg	77	49	29	19	41,5
art.no.	012025..	/.15	/.25	/.35	/.45	/.55
art.no.	012026..	/.15	/.25	/.35	/.45	/.55

01 Embudo para hormigonar, long. 750 mm atornillable (se necesitan 2)  
 art.no. 01202565..... 10,0 kg

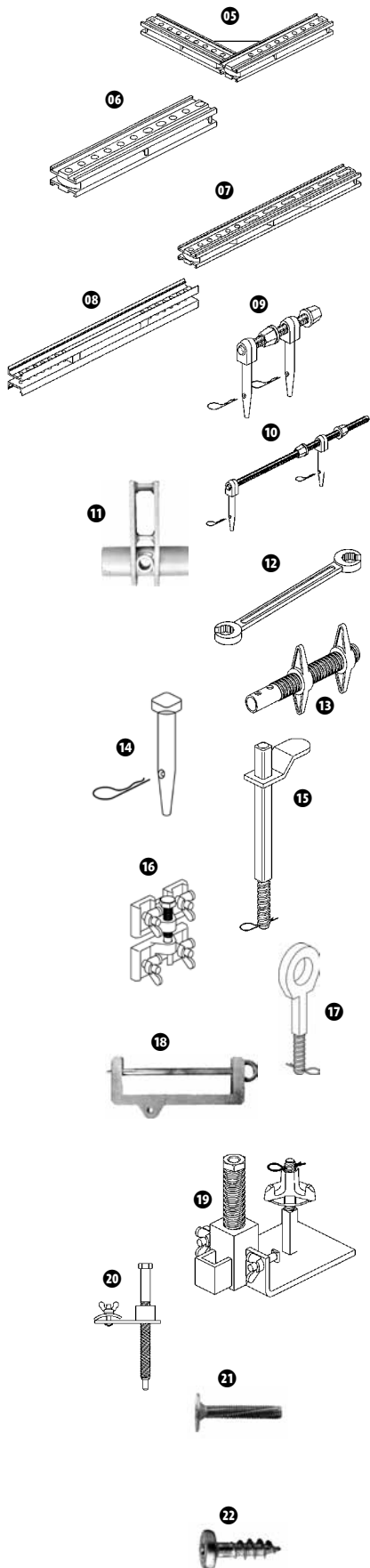
02 Consola de trabajo de aluminio, anchura 800 mm según DIN 4420, pasarela para 3 tablonces 24/4 cm, distancia max. 2 m,  
 art.no. 01202566.....7,00 kg

03 Balaustre frontal, para insertar en la consola de trabajo  
 art.no. 06202671..... 8,25 kg

04 Carretilla de soporte, con ruedas giratorias Ø 200 mm, carga adm. 20 kN,  
 art.no. 02202698..... 70,0 kg



#### Accesorios



<b>05</b> Brida esquina exterior 0,55 m x 0,55 m, art.no. 01202569.....	5,3 kg
<b>06</b> Brida (estandard) 540 mm, fija, para conectar paneles, art.no. 01202561.....	2,7 kg
<b>07</b> Brida de compensación 890 mm para regulación continua hasta 250 mm art.no. 01202567.....	4,4 kg
<b>08</b> Brida Alu Doble-U-100, long. 1230 mm, para cerrar frentes hasta 700 mm de espesor o rieles adicionales, art.no. 01202570.....	11,3 kg
<b>09</b> Cierre de compensación 230 mm, completo, art.no. 01202564.....	1,6 kg
<b>10</b> Cierre de compensación 650 mm, completo, art.no. 01202568.....	2,2 kg
<b>11</b> Tensor esquina art.no. 02202693.....	2,3 kg
<b>12</b> Llave anillo especial SW 30 art.no. 01202572.....	0,32 kg
<b>13</b> Husillos tubulares Ø 48 mm con 2 tuercas aletas, para cerrar los frentes, art.no. 01202585.....	3,0 kg
<b>14</b> Pernos de unión Ø 20 mm, (4 para cada brida), embalados a 50 uds., galva., art.no. 01202571.....	0,3 kg
<b>15</b> Perno tensor 20/20 mm con asidero, galva., para acoplar paneles, roscado (se necesita 1 tuerca aletas con base Ø 70 mm y pasador), embalados a 10 uds. art.no. 01202575.....	1,1 kg
<b>16</b> Ajuste vertical tornillo SW 30, galva., art.no. 01202578.....	2,7 kg
<b>17</b> Ojal para transporte, 50 mm luz interno, carga adm. 15 kN (se necesita 1 tuerca aletas con base Ø 70 mm y pasador), galva., embalados a 10 uds., art.no. 01202579.....	1,2 kg
<b>18</b> Perno de articulación, 19 mm, con sujetador, galva., ajuste 300 mm, tratado art.no. 01202666.....	
<b>19</b> Patín con regulación de altura (tuerca aletas con base Ø 70 mm y pasador incluido) art.no. 01202576.....	5,0 kg
<b>20</b> Husillo de desencofrado, galva. art.no. 01202503.....	2,5 kg
<b>21</b> Tornillo formando rosca M 6 x 35 con cabeza grande 15 mm, Birox-M, para bits TX 30 Torx, para fijar fendólicos 3-SO-21 sobre perfiles ALU, con pre-perforación de 5 mm, en cartones de 1000 piezas, galvanizados art.no. 06204557.....	
<b>22</b> Tornillo madera autoperforante Ø 7 x 23 mm, con cabeza grande 15 mm, Birox-H, para bits TX 30 Torx, para fijar fendólicos tipo 3-SO-21 mm, 3 capas por detrás/ciegamente, en cartones de 1000 piezas, galvanizados art.no. 06204558.....	