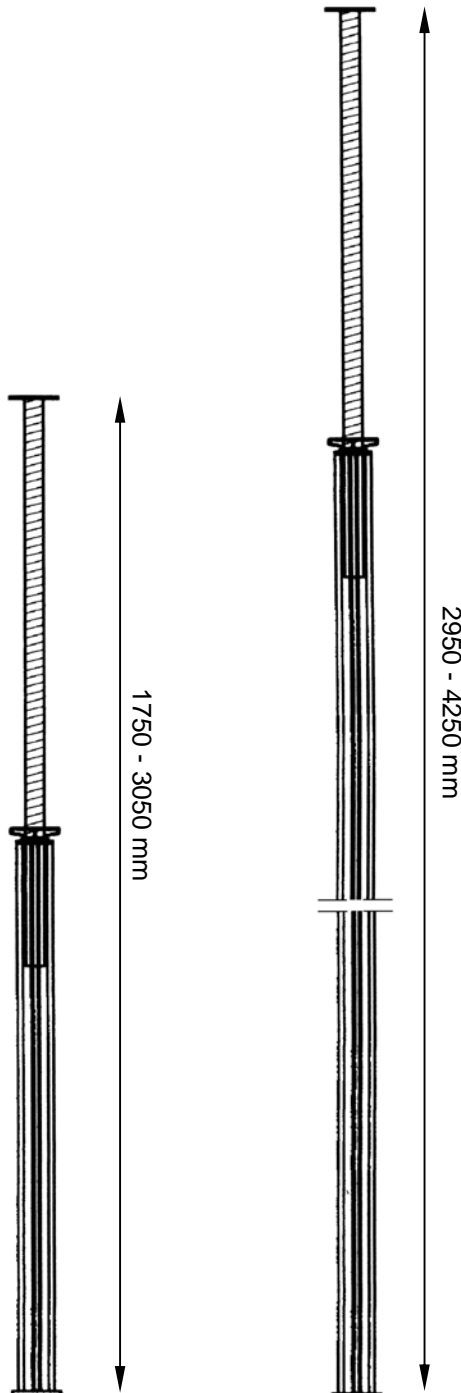


**Puntales
TITAN ALU HV**
Información de productos

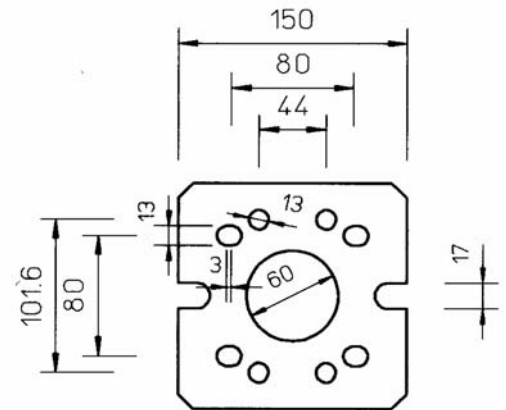


Puntal TITAN ALU HV y TITAN ALU HV MAXI

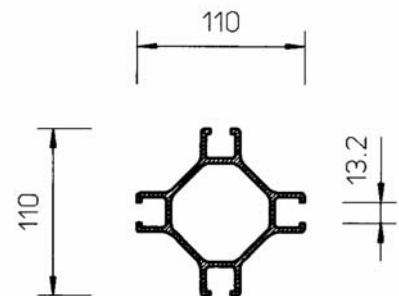


Puntal
TITAN ALU HV
Peso: 15,4 kg

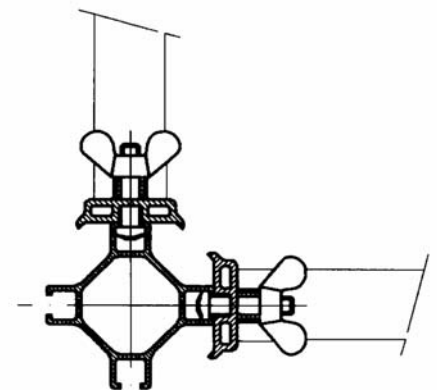
Puntal
TITAN ALU HV MAXI
Peso: 21,0 kg



Placa en cabeza / de base



Tubo exterior



Conexión con el bastidor