

TITAN HV Sistema de cabezal deslizante y viguetas ALU primarias y secundarias

01 VIGUETAS PRIMARIAS V

longitud	1,15 m	1,50 m	1,70 m	3,50 m	2,30* m
entre ejes de puntales	1,25 m	1,60 m	1,80 m	3,60 m	2,40 m
peso	8,50 kg	11,20 kg	12,70 kg	28,40 kg	18,00 kg
embalaje	atados de 57	atados de 77	atados de 77	90 ud.	atados de 20
art.no. 012049..	/..04	/..06	/..08	/..11	02204910

* TITAN V 230 admisible hasta un canto de losa de 0,25 m

02 VIGUETAS SECUNDARIAS H

longitud	1,15 m	1,50 m	1,70 m
entre ejes de puntales	1,25 m	1,80 m	1,80 m
peso	3,70 kg	5,00 kg	5,30 kg
embalaje	atados de 50	atados de 50	atados de 50
art.no. 012049..	/..15	/..18	/..21

03 Panel Combi TITAN HV

Marco de Alu con placa fenólico RFV de 10 mm
 1,7 x 0,45 m, superficie 0,77 m²
 art.no. 01204951 16,50 kg

04 **Jaula** para 30 paneles Combi, móviles con ruedas giratorias aplicables plegables, galvanizadas
 Superficie 1850 x 1000 mm
 altura 1950 mm (480 mm plegada)
 art.no. 01204952 134,00 kg

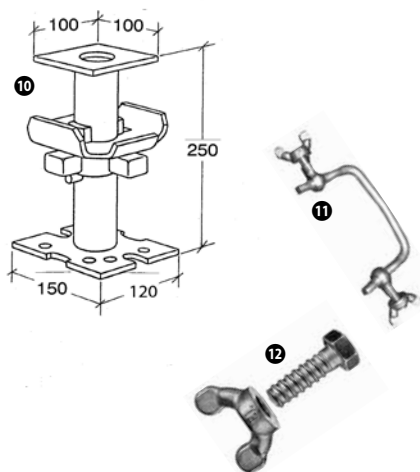
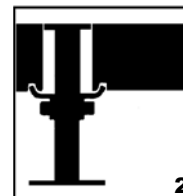
05 **Jaula 14**, para 14 paneles Combi, galvanizada
 móvil mediante ruedas enganchables, pata para transporte con grúa, apilable,
 dimensión de base 1780 mm x 1070 mm, altura 1070 mm
 art.no. 01204953 44,80 kg

06 **Panel adaptador 170/21/900 mm**, embalados a 160 piezas en una paleta
 art.no. 06204953 3,80 kg

07 **Espaciador** para fijar distancias entre viga primaria y pared, galvanizado en caliente,
 art.no. 01204954 0,60 kg

08 **Cuchilla de tungsteno** para limpiar ranuras laterales en vigas primarias,
 longitud 600 mm
 art.no. 06204922 0,60 kg

09 **Raspadera de metal duro** para limpiar los Paneles Combi
 art.no. 06204920 1,56 kg



10 TITAN HV cabezal, zincado, paleta de 210 uds.,
art.no. 01204930..... 4,70 kg

11 Brida de fijación HV para fijar los cabezales deslizantes encima del puntal (1 ud. basta), apto para puntales TITAN, TITAN-HV y Alu-TITAN (fijación sobre placa del husillo)
art.no. 06204990..... 0,46 kg

12 Tornillos "FIX" de sujeción del cabezal al puntal con rosca rápida y tuerca aletas (son necesarios 2 tornillos)
art.no. 06204939..... 0,10 kg



13 Zuncho de encofrado para vigas colgadas, altura max. 800 mm y 830 mm de anchura max., con 2 brazos laterales, 350 mm de largo, **galva. al fuego**, paleta de 30 uds.
art.no. 01204935..... 19,00 kg



ACCESORIOS

14 Brazo de ménsula para voladizos, **zincado**
art.no. 01204955..... 1,54 kg



15 Cono de goma 38 para fijación de puntales S 2 + S 3, saco de 100 uds.
art.no. 06204958..... 0,10 kg



16 Cono de goma 50 para fijación de puntales ALU, S 4, S 7 y TITAN ALU HV, **zincado**, saco de 100 uds.
art.no. 06204959, 0,10 kg



17 Balaustre de seguridad HV, para conectar a las viguetas principales, **zincado**, enjauladas a 80 uds.
art.no. 01204960..... 8,30 kg



18 Barandilla de esquina HV, para protección lateral en todas direcciones, enjauladas a 40 uds.
art.no. 01204961..... 9,50 kg



19 Perfil compensador en T, 40/20, en long. de 2 m para compensar niveles entre paneles y fenólicos
art.no. 06204963..... 0,45 kg



20 Clip de detención para paneles, prohíbe levantamientos y desplazamientos de paneles en la viga primaria
art.no. 06204951 0,02 kg